

EINZELENTLÜFTUNGSGERÄTE NACH DIN 18017-3

Aufputzgehäuse VARIO II A, AK

**für die Aufputzmontage
der Entlüftungsgeräte VARIO II**



MONTAGEANLEITUNG

Art.-Nr. 2100-10 KW 27/2019 DE



Inhalt

1	Einleitung	4
1.1	Hinweise zur Montageanleitung	4
1.2	Beschreibung	4
1.2.1	Gehäusotyp A	4
1.2.2	Gehäusotyp AK	5
1.2.3	Übersicht über die Ausstattungsmerkmale der Gehäusotypen	5
1.3	Zielgruppe	6
1.4	EG-Konformitätserklärung	6
1.5	Allgemeine bauaufsichtliche Zulassung (gültig für Deutschland)	6
1.6	Typenschild und Aufkleber mit Anschlusschema	7
1.7	Lagerung	7
1.8	Umweltfreundliche Entsorgung	7
1.9	Übersicht über die Ausgabestände	7
1.10	Erklärung der Symbole	7
2	Sicherheitshinweise	8
2.1	Gefahrenklassifizierung	8
2.2	Hinweise zur Betriebssicherheit der Lüftungsgeräte	8
2.3	Bestimmungsgemäßer Gebrauch	9
3	Planungshinweise	9
3.1	Allgemeine bauaufsichtliche Zulassung des DIBt	9
3.2	DIN 18017-3	10
3.3	Einbaulagen	10
3.4	Erfassungsbereich für Lüftereinsätze mit Bewegungsmelder	11
4	Gewährleistung und Haftung	11
5	Abmessungen der Gehäusotypen A und AK	11
6	Lieferumfang	12
6.1	Gehäusotyp A	12
6.2	Gehäusotyp AK	13
7	Einbauhinweise	14
7.1	Gebäude mit Anforderungen an den Feuerwiderstand	14
7.1.1	Wandstärken mit mindestens 24 mm	14
7.1.2	Einbau in Bäder, WCs und Wohnungsabstellräumen	15
7.1.3	Einbau in Küchen, Kochnischen, Bäder, WCs und Wohnungsabstellräumen	15
7.2	Einbauskizzen	16

7.2.1	Einbau in Gebäude ohne Anforderungen an den Feuerwiderstand oder in Verbindung mit Deckenschott	16
7.2.2	Einbau in Bad, WC und Wohnungsabstellraum in Gebäuden mit Anforderungen an den Feuerwiderstand, außerhalb vom feuerwiderstandsfähigen Schacht oder der Lüftungsleitung mit 230 mm Höhenversatz	17
7.2.3	Einbau in Küche, Kochnische, Bad, WC und Wohnungsabstellraum in Gebäuden mit Anforderungen an den Feuerwiderstand, außerhalb vom feuerwiderstandsfähigen Schacht oder der Lüftungsleitung	18
8	Aufputzgehäuse installieren	19
8.1	Benötigte Werkzeuge und Hilfsmittel	19
8.2	Montagehinweise	19
8.3	Vorbereitende Arbeiten	19
8.3.1	Netzkabel freischalten	19
8.3.2	Lage der Rückschlagklappe kontrollieren (nur bei Gehäusotyp A)	20
8.3.3	Lage der Rückschlagklappe an Einbauposition anpassen (nur bei Gehäusotyp A)	21
8.4	Bohrungen zum Befestigen des Gehäuses anbringen	22
8.5	Aufputzgehäuse einbauen	22
8.6	Funktion der Brandschutzklappe/Rückschlagklappe überprüfen	23
8.7	Netz- und ggf. Steuerkabel anschließen	24
9	Schaltbilder für Lüftereinsätze VARIO II	25
9.1	V-II 30, 60, 100	25
9.2	V-II 30-N (-I), 60-N (-I) (-F), 100-N (-I) (-F), 30/60-K (-F, -NZ), 30/100-K (-F, -NZ)	25
9.3	V-II 30/60, 30/100	25
9.4	V-II 30/60-KZ, 30/100-KZ	25
9.5	V-II 30/60-KF, 30/100-KF	26
9.6	V-II 30/60-KF-LX, 30/100-KF-LX	26
9.7	V-II 30/60, 30/100, Grundlast schaltbar	26
9.8	V-II 30-BM-N (-I), 60-BM-N (-I), 100-BM-N (-I)	26
9.9	V-II 30/60/100	27
10	Weitere Informationen und Kontakt	27

1 Einleitung

1.1 Hinweise zur Montageanleitung



Diese Montageanleitung enthält grundlegende Hinweise, die bei der Installation des Aufputzgehäuses VARIO II zu beachten sind.

- ▶ Lesen Sie vor der Installation des Aufputzgehäuses VARIO II die Anleitung vollständig durch. Sie vermeiden dadurch Gefährdungen und Fehler.
- ▶ Händigen Sie die Anleitung nach der Endmontage an Wohnungsbesitzer, Hausmeister und Hausverwaltung aus.
- ▶ Die Anleitung ist Bestandteil des Produkts. Bewahren Sie die Anleitung so auf, dass sie jederzeit verfügbar ist.

WARNUNG

- ▶ Beachten Sie unbedingt alle Gefahren- und Warnhinweise und Hinweise zu Vorsichtsmaßnahmen.
- ▶ Lesen Sie Abschnitt „2 Sicherheitshinweise“ auf Seite 8 genau durch.

1.2 Beschreibung

Diese Anleitung beschreibt die Installation der Aufputzgehäuse VARIO II mit den Gehäusetypen A und AK. Die Aufputzgehäuse nehmen die Lüftereinsätze VARIO II auf.

1.2.1 Gehäusotyp A

Der Gehäusotyp A (siehe Abb. 1) lässt sich in Gebäuden ohne Brandschutzanforderungen oder in Verbindung mit Deckenschotts einsetzen. Bei Gebäuden mit Brandschutzanforderungen darf dieses Gehäuse nur außerhalb von feuerwiderstandsfähigen Schächten oder Lüftungsleitungen installiert werden, wenn innerhalb des Schachts oder



Abb. 1: Gehäusotyp A

der Lüftungsleitung ein Höhenverzug von mindestens 230 mm eingehalten wird. Das Gehäuse eignet sich für den Einbau in Bäder, WCs und Wohnungsabstellräumen.

1.2.2 Gehäusetyp AK

Der Gehäusetyp AK lässt sich in Gebäuden mit Brandschutzanforderungen außerhalb von feuerwiderstandsfähigen Schächten oder Lüftungsleitungen installieren. Das Gehäuse ist werksseitig mit einer Absperrvorrichtung gegen Feuer und Rauch ausgestattet, die aus einer Brandschutzklappe aus Metall mit Schmelzsicherung (Pos. 1 in Abb. 2) besteht. Das Gehäuse eignet sich für den Einbau in Küchen, Kochnischen, Bäder, WCs und Wohnungsabstellräumen.

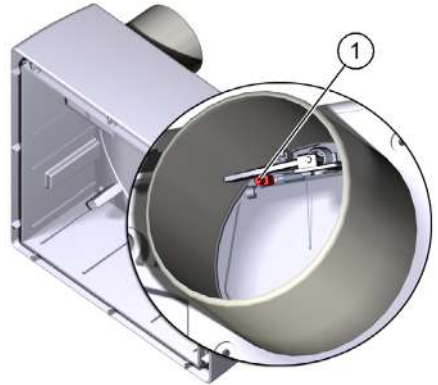


Abb. 2: Gehäusetyp AK

1.2.3 Übersicht über die Ausstattungsmerkmale der Gehäusetypen

Ausstattungsmerkmal/Typ	A	AK
Rückschlagklappe/Ausblasstutzen Kunststoff	X	-
Absperrvorrichtung Brandschutzklappe	-	X
Absperrvorrichtung Höhenverzug 230 mm	X	-
Ausblas hinten mit Abweisteil	X	X
Position des Ausblasstutzens bei Auslieferung	hinten	hinten

Tab. 1: Ausstattungsmerkmale der Aufputzgehäuse VARIO II

1.3 Zielgruppe

Die in diesem Dokument beschriebenen Tätigkeiten dürfen nur von Fachkräften mit folgender Qualifikation durchgeführt werden:

- Ausbildung für die Installation und Inbetriebnahme von elektrischen Geräten
- Schulung über elektrische Gefahren und ortsübliche Sicherheitsvorschriften
- Kenntnis der einschlägigen Normen und Richtlinien
- Kenntnis und Beachtung dieses Dokuments mit allen Sicherheitshinweisen

1.4 EG-Konformitätserklärung

Die Aufputzgehäuse VARIO II des Herstellers
Meltem Lüftungsgeräte GmbH & Co. KG
Am Hartholz 4
82239 Alling



stimmen mit den Vorschriften und Normen der EG-Konformitätserklärung überein.

1.5 Allgemeine bauaufsichtliche Zulassung (gültig für Deutschland)

Für den Einbau von Lüftungsgeräten in Deutschland muss eine gültige bauaufsichtliche Zulassung durch das Deutsche Institut für Bautechnik (DIBt) für das Lüftungsgerät vorliegen. Die Zulassung wird auf Anforderung zugestellt oder kann auf unserer Internetseite unter www.meltem.com/lueftung/downloads/ heruntergeladen werden (siehe auch QR-Code auf dem Rückblatt dieser Anleitung).

Die Zulassungsnummer der Gehäusetypen VARIO II lautet Z-51.1-309.

- ▶ Beachten Sie, dass die bauaufsichtliche Zulassung an der Verwendungsstelle vorliegen muss.
- ▶ Beachten Sie bei Installationen außerhalb Deutschlands die nationalen Vorschriften Ihres Landes.

1.6 Typenschild und Aufkleber mit Anschlusschema

- Pos. 1 in Abb. 3 zeigt die Lage des Typenschilds.
- Pos. 2 in Abb. 3 zeigt die Lage des Aufklebers mit dem elektrischen Anschlusschema.



Abb. 3: Lage des Typenschilds

1.7 Lagerung

- Lagern Sie die Aufputzgehäuse originalverpackt an einem trockenen Ort in einem Temperaturbereich zwischen 0 °C bis +40 °C.

1.8 Umweltfreundliche Entsorgung

Die Aufputzgehäuse dürfen nicht in die Restmülltonne entsorgt werden.



- Entsorgen Sie das Aufputzgehäuse nach den vor Ort geltenden Entsorgungsvorschriften.

1.9 Übersicht über die Ausgabestände

Ausgabe	Anleitung	Stand
5. Ausgabe	Montageanleitung Aufputzgehäuse VARIO II	KW 27/2019 DE

1.10 Erklärung der Symbole

- Dieses Zeichen weist auf eine Handlung hin.
- Dieses Zeichen markiert Aufzählungen.

2 Sicherheitshinweise

Diese Anleitung enthält Hinweise, die Sie zu Ihrer persönlichen Sicherheit sowie zur Vermeidung von Personen- und Sachschäden beachten müssen. Sie sind durch Warndreiecke hervorgehoben und je nach Gefährdungsgrad im Folgenden dargestellt.

2.1 Gefahrenklassifizierung

GEFAHR

Das Signalwort bezeichnet eine Gefährdung mit einem **hohen** Risikograd, die, wenn sie nicht vermieden wird, den Tod oder eine schwere Verletzung zur Folge hat.

WARNUNG

Das Signalwort bezeichnet eine Gefährdung mit einem **mittleren** Risikograd, die, wenn sie nicht vermieden wird, den Tod oder eine schwere Verletzung zur Folge hat.

VORSICHT

Das Signalwort bezeichnet eine Gefährdung mit einem **niedrigen** Risikograd, die, wenn sie nicht vermieden wird, eine geringfügige oder mäßige Verletzung zur Folge haben könnte.

HINWEIS

Ein Hinweis im Sinne dieser Anleitung ist eine wichtige Information über das Produkt oder den jeweiligen Teil der Anleitung, auf die besonders aufmerksam gemacht werden soll.

2.2 Hinweise zur Betriebssicherheit der Lüftungsgeräte

WARNUNG

— **Brandschutz**

- ▶ Beachten Sie bei der Planung und Montage die allgemeine bauaufsichtliche Zulassung des Deutschen Instituts für Bautechnik (DIBt), Zulassungsnummer Z-51.1-309.

— **Betrieb mit Feuerstätten**

- ▶ Für den gemeinsamen Betrieb von Lüftungsgeräten mit Feuerstätten ist eine zusätzliche Sicherheitseinrichtung (Unterdruck- oder Differenzdruckwächter) erforderlich, die den Betrieb überwacht.

- ▶ Beachten Sie bei der Planung und Montage die Feuerungsverordnung (FeuVo).
- ▶ Kontaktieren Sie bereits in der Planungsphase den zuständigen Kaminkehrer.
- ▶ Lassen Sie sich den Betrieb des Lüftungsgeräts durch den Kaminkehrer genehmigen.

— **Einbau in Feuchträumen**

Bei der Installation in Feuchträumen gelten nach DIN VDE 0100-701/702 folgende Vorschriften:

- Schutzbereich 0: Die Montage ist in diesen Bereichen verboten.
- Schutzbereich 1, 2 und übriger Bereich: Die Montage ist in diesen Bereichen erlaubt.

2.3 Bestimmungsgemäßer Gebrauch

- Die Lüftungsgeräte sind zur Entlüftung von innenliegenden Bädern, WCs, Wohnabstellräumen und Wohnküchen über Einzelentlüftungsanlagen mit gemeinsamer Abluftleitung gemäß DIN 18017-3 bestimmt. Eine andere oder darüber hinausgehende Benutzung gilt als nicht bestimmungsgemäß.
- Zum bestimmungsgemäßen Gebrauch gehört auch das Beachten aller Hinweise in der Montageanleitung.
- Bei nicht bestimmungsgemäßem Gebrauch übernimmt Meltem Lüftungsgeräte GmbH & Co. KG keine Haftung für eventuell auftretende Schäden und keine Gewährleistung für einwandfreies und funktionsgemäßes Arbeiten der Komponenten.

3 Planungshinweise

3.1 Allgemeine bauaufsichtliche Zulassung des DIBt

- ▶ Beachten Sie die allgemeine bauaufsichtliche Zulassung Z-51.1-309 des DIBt. Diese enthält u. a. Informationen zu folgenden Themen:
 - Lüftungstechnische Anforderungen
 - Brandschutztechnische Anforderungen
 - Bestimmungen für die Ausführung der Planung und Montage
 - Montagevorschriften mit Skizzen zum Einbau in Gebäuden mit und ohne Anforderungen an den Brandschutz

3.2 DIN 18017-3

- ▶ Beachten Sie die Norm DIN 18017-3 bei der Planung.

3.3 Einbaulagen

Abb. 4 bis Abb. 7 zeigen die zulässigen Einbaulagen der Gehäusetypen A und AK.

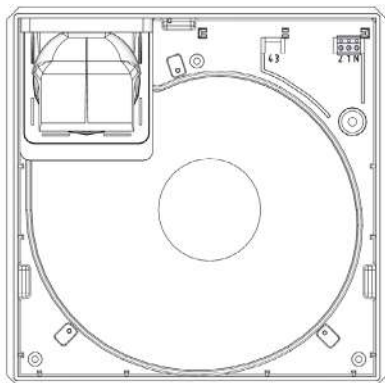


Abb. 4: Ausblas hinten, oben links

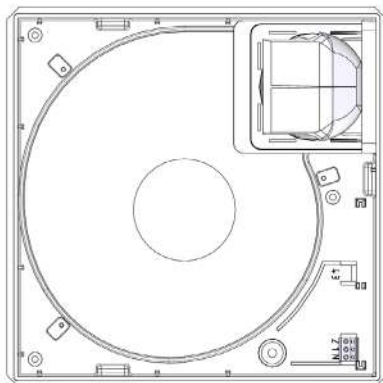


Abb. 5: Ausblas hinten, oben rechts

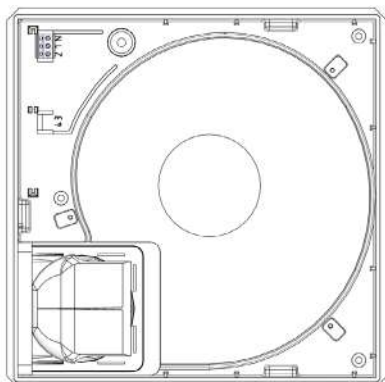


Abb. 6: Ausblas hinten, unten links

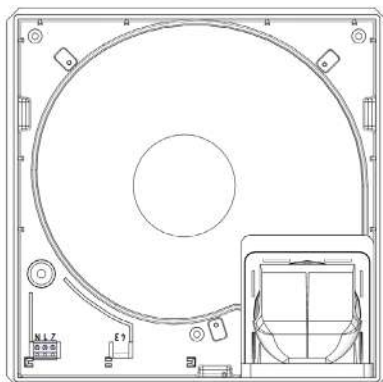


Abb. 7: Ausblas hinten, unten rechts

HINWEIS

Beim Gehäusetyp A muss die Position der Rückschlagklappe an die Einbaulage angepasst werden (siehe Abschnitt 8.3.2 auf Seite 20).

3.4 Erfassungsbereich für Lüftereinsätze mit Bewegungsmelder

- ▶ Beachten Sie bei der Planung den Erfassungsbereich des Bewegungsmelders, falls Sie Lüftereinsätze mit Bewegungsmelder verwenden wollen.
Der Bewegungsmelder der Lüftereinsätze VARIO II verfügt über einen Erfassungsbereich von horizontal $\pm 50^\circ$ bei einer Reichweite von 6 m.

4 Gewährleistung und Haftung

Gewährleistung und Haftung erlöschen in folgenden Fällen:

- Das Aufputzgehäuse wurde nicht gemäß der Montageanleitung installiert.
- Originalteile wurden durch nicht originale Teile ersetzt.
- Am Aufputzgehäuse wurden nicht genehmigte Änderungen durchgeführt.
- Reparaturen wurden unsachgemäß durchgeführt.

5 Abmessungen der Gehäusetypen A und AK

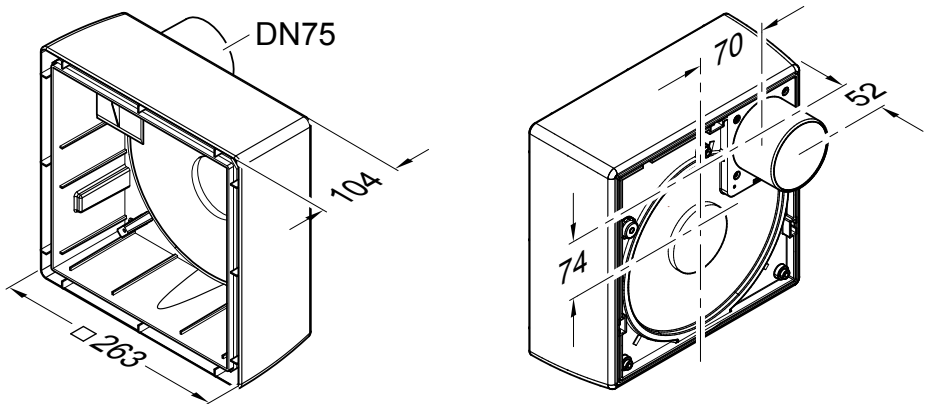


Abb. 8: Abmessungen Gehäusetypen A und AK in Millimeter

6 Lieferumfang

6.1 Gehäusetyp A

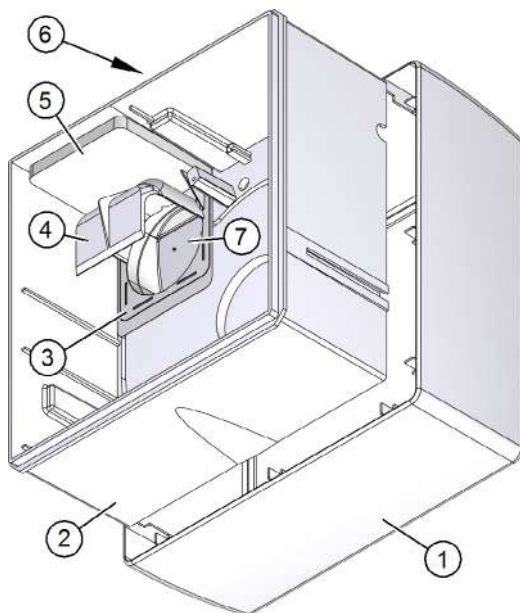


Abb. 9: Lieferumfang Gehäusetyp A

Pos.	Beschreibung	Anzahl
1	Haube	1x
2	Kunststoffgehäuse mit 3-poliger Anschlussklemme	1x
3	Klappenträger	1x
4	Abweisteil	1x
5	Verschlussplatte	1x
6	Anschlussstutzen aus Kunststoff	1x
7	Rückschlagklappe mit Klappendichtung	1x
-	Dübel, Größe 6	3x
-	Schrauben, Größe 4 x 40	3x

6.2 Gehäusetyp AK

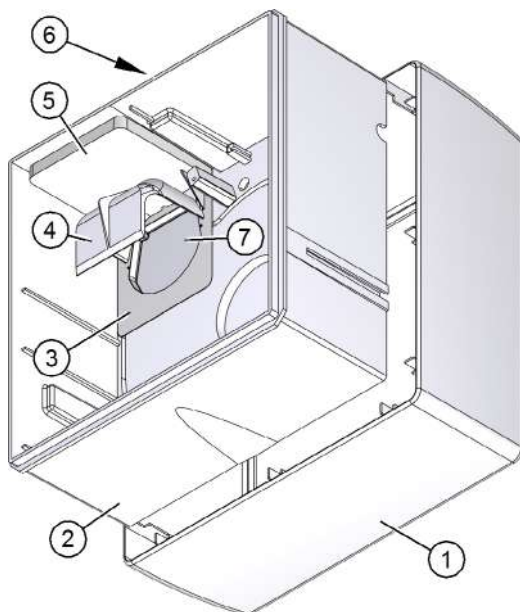


Abb. 10: Lieferumfang Gehäusetyp AK

Pos.	Beschreibung	Anzahl
1	Haube	1x
2	Kunststoffgehäuse mit 3-poliger Anschlussklemme	1x
3	Adapterplatte	1x
4	Abweisteil	1x
5	Verschlussplatte	1x
6	Anschlussstutzen aus Metall	1x
7	Brandschutzklappe	1x
-	Dübel, Größe 6	3x
-	Schrauben, Größe 4 x 40	3x

7 Einbauhinweise

7.1 Gebäude mit Anforderungen an den Feuerwiderstand

7.1.1 Wandstärken mit mindestens 24 mm

- Die Wand des feuerwiderstandsfähigen Schachts oder der Lüftungsleitung muss immer eine Mindestdicke von 24 mm aufweisen (siehe Abb. 11).

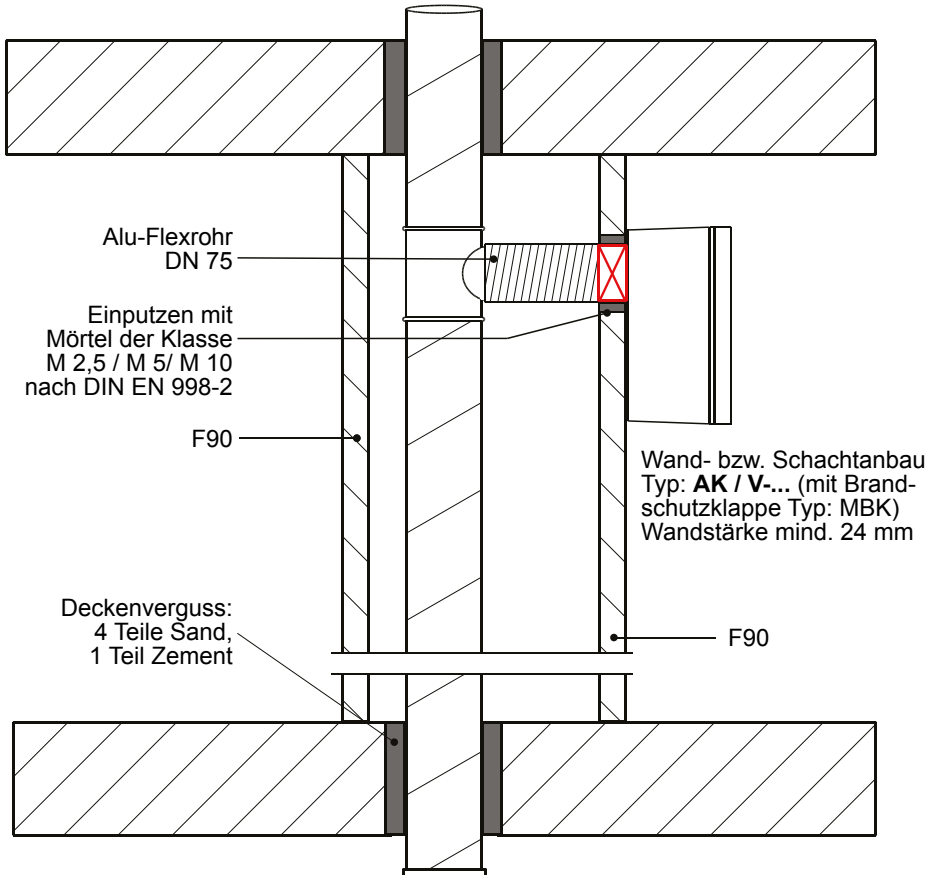


Abb. 11: Wandstärken mit mindestens 24 mm

7.1.2 Einbau in Bäder, WCs und Wohnungsabstellräumen

- Das Gehäuse A darf **außerhalb** von feuerwiderstandsfähigen Schächten oder Lüftungsleitungen installiert werden, wenn innerhalb des Schachts oder der Lüftungsleitung ein Höhenverzug von mindestens 230 mm eingehalten wird.

7.1.3 Einbau in Küchen, Kochnischen, Bäder, WCs und Wohnungsabstellräumen

- Das Gehäuse AK darf **außerhalb** von feuerwiderstandsfähigen Schächten oder Lüftungsleitungen installiert werden.
- Zur Entlüftung von Küchen oder Kochnischen darf nur das Gehäuse AK verwendet werden.

HINWEIS

Wird an einer gemeinsamen Hauptleitung für Bäder, WCs bzw. Wohnungsabstellräumen eine Küche oder Kochnische entlüftet, müssen alle anderen Lüftungsgeräte die brandschutztechnische Eignung für Küchen (Gehäuse AK) aufweisen.

7.2 Einbauskizzen

7.2.1 Einbau in Gebäude ohne Anforderungen an den Feuerwiderstand oder in Verbindung mit Deckenschott

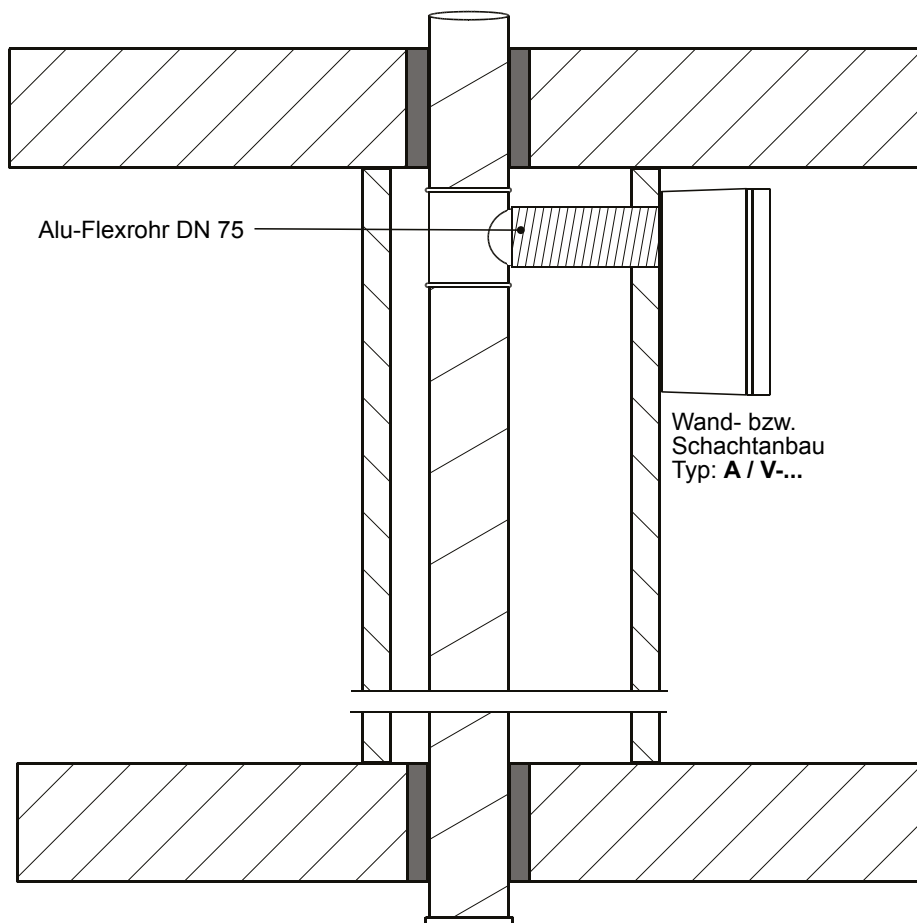


Abb. 12: Einbau in Gebäude ohne Anforderung an den Feuerwiderstand oder in Verbindung mit Deckenschott

7.2.2 Einbau in Bad, WC und Wohnungsabstellraum in Gebäuden mit Anforderungen an den Feuerwiderstand, außerhalb vom feuerwiderstandsfähigen Schacht oder der Lüftungsleitung mit 230 mm Höhenversatz

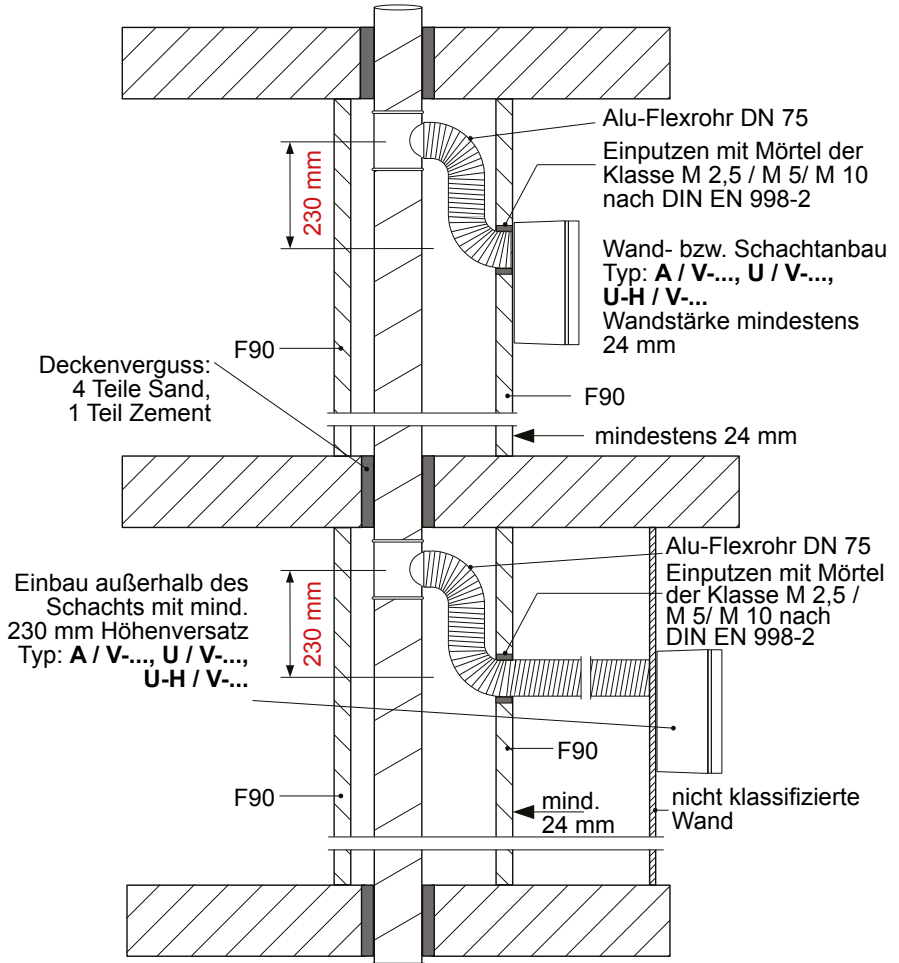


Abb. 13: Einbau in Bad, WC und Wohnungsabstellraum in Gebäuden mit Anforderungen an den Feuerwiderstand, außerhalb vom feuerwiderstandsfähigen Schacht oder der Lüftungsleitung mit 230 mm Höhenversatz

7.2.3 Einbau in Küche, Kochnische, Bad, WC und Wohnungsabstellraum in Gebäuden mit Anforderungen an den Feuerwiderstand, außerhalb vom feuerwiderstandsfähigen Schacht oder der Lüftungsleitung

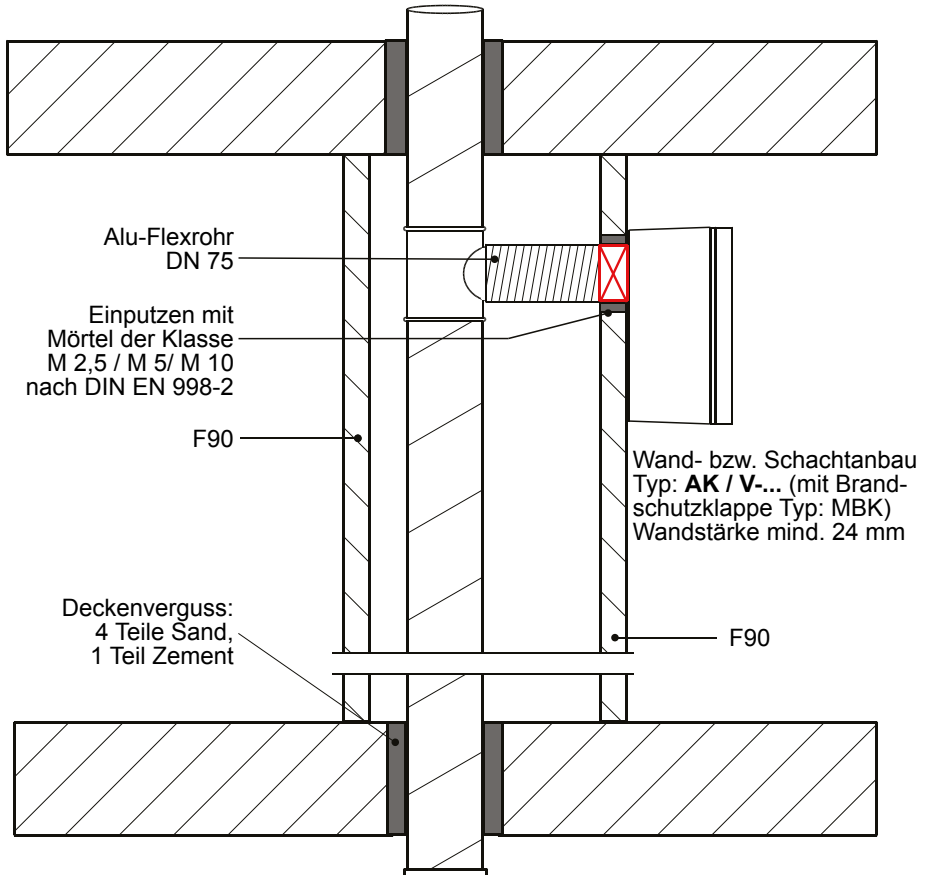


Abb. 14: Einbau in Küche, Kochnische, Bad, WC und Wohnungsabstellraum in Gebäuden mit Anforderungen an den Feuerwiderstand, außerhalb vom feuerwiderstandsfähigen Schacht oder der Lüftungsleitung

8 Aufputzgehäuse installieren

8.1 Benötigte Werkzeuge und Hilfsmittel

- Schlitzschraubendreher isoliert, Satz
- Kreuzschlitzschraubendreher, Satz
- Kaltschrumpfband
- PVC-Klebeband

8.2 Montagehinweise

WARNUNG

Unfallverhütungsvorschriften beachten

- ▶ Beachten Sie die Unfallverhütungsvorschriften bei der Einrichtung des Montageplatzes.

HINWEIS

- Die Installation des Aufputzgehäuses muss entsprechend den Ausführungen der allgemeinen bauaufsichtlichen Zulassung Z-51.1-309 des DIBt erfolgen.
- Die Installation muss nach den allgemein anerkannten Regeln der Technik erfolgen.

8.3 Vorbereitende Arbeiten

8.3.1 Netzkabel freischalten

Das Aufputzgehäuse wird bei der Installation an die Stromversorgung angeschlossen.

GEFAHR

Lebensgefährliche Spannungen.

- Nur eine Elektrofachkraft darf die Elektroinstallation durchführen bzw. überprüfen.
- Für die Elektroinstallation gelten die Bestimmungen der VDE bzw. die speziellen Sicherheitsbestimmungen Ihres Landes.
- ▶ Trennen Sie das Netzkabel, das für den Anschluss am Aufputzgehäuse vorgesehen ist, allpolig von der Netzversorgung.
- ▶ Verhindern Sie zuverlässig das Wiedereinschalten der Netzversorgung.

8.3.2 Lage der Rückschlagklappe kontrollieren (nur bei Gehäusotyp A)

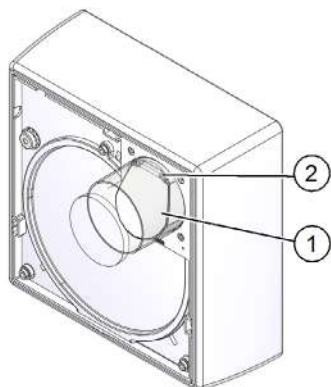


Abb. 15: Rückschlagklappe – Ausblas links oben

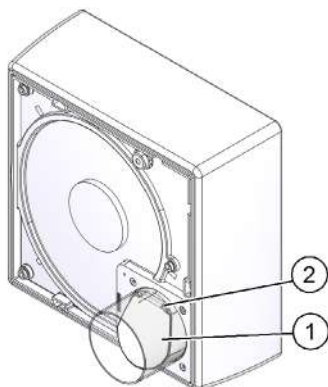


Abb. 16: Rückschlagklappe – Ausblas links unten

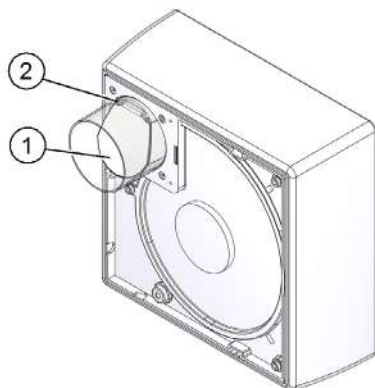


Abb. 17: Rückschlagklappe – Ausblas rechts oben

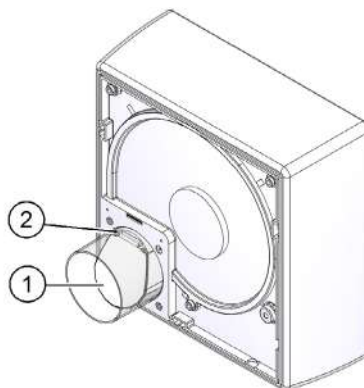


Abb. 18: Rückschlagklappe – Ausblas rechts unten

- Kontrollieren Sie vor dem Einbau des Gehäusotyps A die Lage der Rückschlagklappe (Pos. 1 in Abb. 15, Abb. 16, Abb. 17 und Abb. 18). Dabei müssen in allen Einbaulagen folgende Bedingungen erfüllt sein:
- Die Aufhängung (Pos. 2 in Abb. 15, Abb. 16, Abb. 17 und Abb. 18) der Rückschlagklappe muss immer horizontal ausgerichtet sein.

- Die Rückschlagklappe muss immer so angebracht sein, dass sie aufgrund der Schwerkraft selbständig schließt (siehe Beispiele in Abb. 15, Abb. 16, Abb. 17 und Abb. 18 auf Seite 20).

- ▶ Gehen Sie wie in Abschnitt 8.3.3 vor, um die Position der Rückschlagklappe an die Einbaulage anzupassen.

8.3.3 Lage der Rückschlagklappe an Einbauposition anpassen (nur bei Gehäusotyp A)

- ▶ Heben Sie das Abweisteil (Pos. 1 in Abb. 19) ab.
- ▶ Heben Sie die Verschlussplatte (Pos. 2 in Abb. 19) ab.
- ▶ Ziehen Sie den Klappenträger (Pos. 3 in Abb. 19) mit Rückschlagklappe und Klappendichtung aus dem Anschlussstutzen aus Kunststoff (Pos. 4 in Abb. 19) heraus.
- ▶ Drehen Sie den Klappenträger so, dass sich die Rückschlagklappe in der erforderlichen Position befindet (siehe Abschnitt 8.3.2 auf Seite 20).
- ▶ Setzen Sie den Klappenträger mit Rückschlagklappe wieder in den Anschlussstutzen aus Kunststoff ein.
- ▶ Setzen Sie die Verschlussplatte wieder ein. Achten Sie darauf, dass die Verschlussplatte einrastet.
- ▶ Setzen Sie das Abweisteil wieder ein.

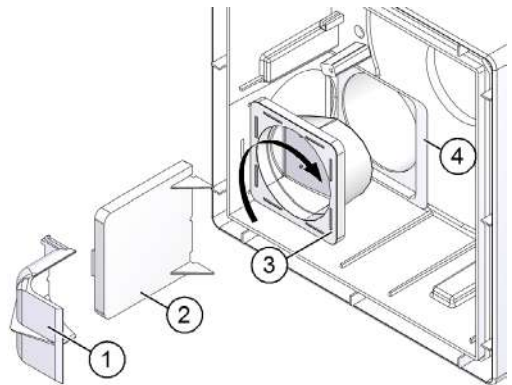


Abb. 19: Lage der Rückschlagklappe an Einbauposition anpassen

8.4 Bohrungen zum Befestigen des Gehäuses anbringen

Legende zu Abb. 20:

Pos.	Beschreibung
1	Mittelpunkt des Anschlussstutzens
2	Öffnung für Schraube
3	Öffnung für Netz- und Steuerkabel
4	Öffnung für Schraube
5	Öffnung für Schraube

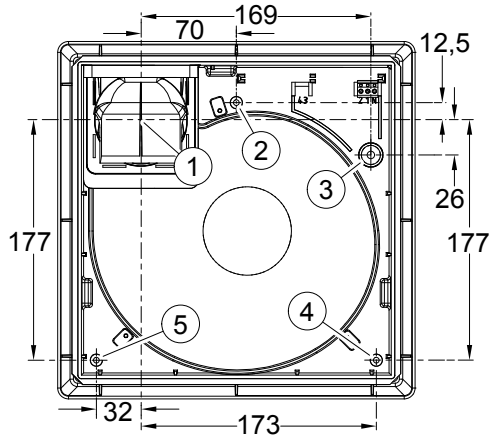


Abb. 20: Bohrbild

- ▶ Kontrollieren Sie das Maß zwischen dem Mittelpunkt des Abluftrohrs in der Wand (entspricht Pos. 1 in Abb. 20) und dem Wandauslass des Netzkabels und ggf. des Steuerkabels (entspricht Pos. 3 in Abb. 20).
- ▶ Fädeln Sie das Netzkabel und ggf. das Steuerkabel durch die Öffnung (Pos. 3 in Abb. 20) an der Gehäuserückwand.
- ▶ Schieben Sie den Anschlussstutzen so weit in das Abluftrohr ein, dass das Gehäuse plan an der Wand anliegt.
- ▶ Richten Sie das Gehäuse mit einer Wasserwaage aus.
- ▶ Markieren Sie die drei Bohrungen für die Dübel (entsprechen Pos. 2, Pos. 3 und Pos. 5) an der Wand.
- ▶ Nehmen Sie das Gehäuse wieder ab.
- ▶ Bohren Sie die drei Löcher für die Dübel, Größe 6, an den markierten Stellen in die Wand.

8.5 Aufputzgehäuse einbauen

- ▶ Beachten Sie die Einbauskizzen aus Abschnitt 7.2 auf Seite 16.
- ▶ Beachten Sie bei der Montage folgende Punkte:
 - ▶ Umwickeln Sie die Anschlussleitung im Wandbereich vor dem Einmörteln mit PVC-Klebeband, um Korrosion zu vermeiden.
 - ▶ Fixieren Sie die Anschlussleitung mit einem Kaltschrumpfband am Anschlussstutzen des Gehäuses.

- ▶ Setzen Sie die drei Dübel in die drei Bohrungen in der Wand ein.
- ▶ Ziehen Sie das Netzkabel und ggf. das Steuerkabel durch die Öffnung (Pos. 3 in Abb. 20) an der Gehäuserückwand.
- ▶ Schieben Sie den Anschlussstutzen so weit in das Abluftrohr ein, dass das Gehäuse plan an der Wand anliegt.
- ▶ Richten Sie das Gehäuse mit einer Wasserwaage aus.
- ▶ Befestigen Sie das Aufputzgehäuse mit den drei Schrauben, Größe 4 x 40, an Pos. 2, Pos. 4 und Pos. 5 in Abb. 20.

8.6 Funktion der Brandschutzklappe/Rückschlagklappe überprüfen

- ▶ Überprüfen Sie die Brandschutzklappe/Rückschlagklappe (Pos. 1 in Abb. 21) auf Funktion und Freigängigkeit. Entfernen Sie eventuell vorhandene Verschmutzungen.

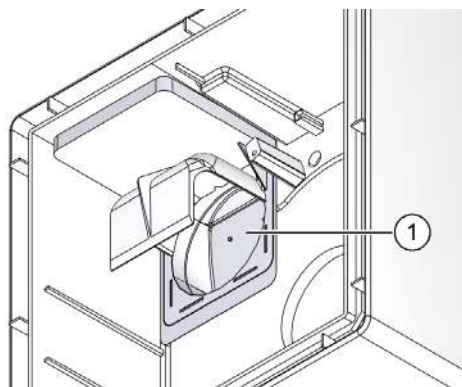


Abb. 21: Klappenfunktion überprüfen

8.7 Netz- und ggf. Steuerkabel anschließen

GEFAHR

Lebensgefährliche Spannungen.

- Nur eine Elektrofachkraft darf die Elektroinstallation durchführen bzw. überprüfen.
- Für die Elektroinstallation gelten die Bestimmungen der VDE bzw. die speziellen Sicherheitsbestimmungen Ihres Landes.

HINWEIS

Wird das Netz- oder Steuerkabel falsch angeschlossen, kann das Lüftungsgerät beschädigt werden. Dies führt zum Verlust der Gewährleistung.

- ▶ Schließen Sie das Netzkabel an die 3-polige Anschlussklemme (Pos. 1 in Abb. 22) gemäß den Schaltbildern für die Lüftereinsätze VARIO II an, siehe Abschnitt 9 ab Seite 25.
- ▶ Schließen Sie bei Gerätetypen mit Steuereingang das Steuerkabel an die 2-polige Anschlussklemme (Pos. 2 in Abb. 22) gemäß den Schaltbildern für die Lüftereinsätze VARIO II an, siehe Abschnitt 9 ab Seite 25.

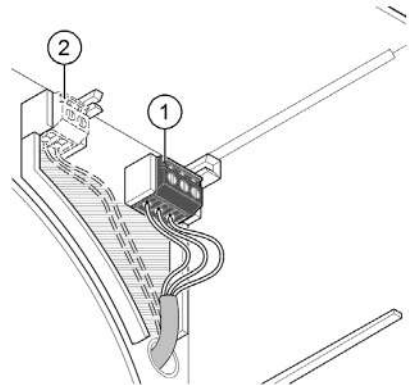


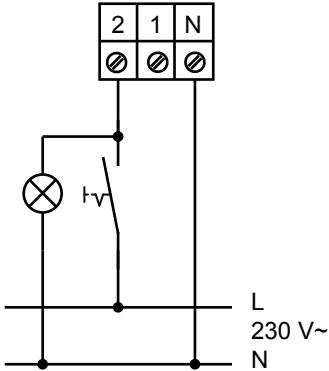
Abb. 22: Netz- und ggf. Steuerkabel überprüfen

HINWEIS

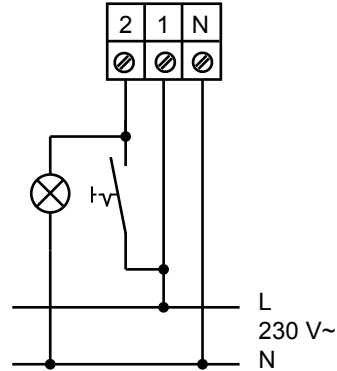
- ▶ Überprüfen Sie, dass die Kabel nur im schraffierten Bereich (siehe Abb. 22) verlegt sind. Andernfalls besteht die Gefahr, dass die Kabel beim Einsetzen des Lüftermotors gequetscht werden.

9 Schaltbilder für Lüftereinsätze VARIO II

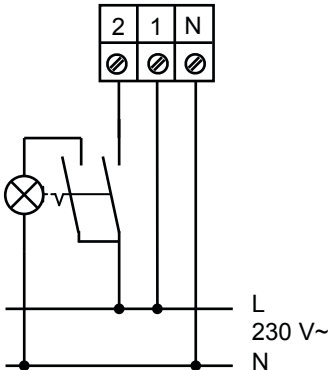
9.1 V-II 30, 60, 100



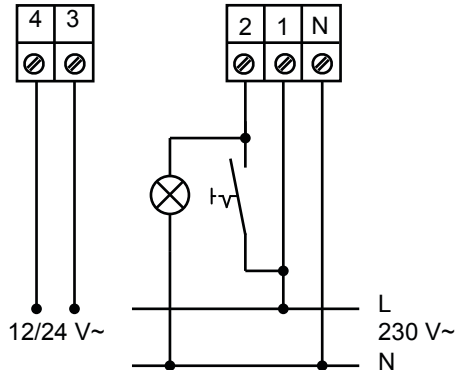
9.2 V-II 30-N (-I), 60-N (-I) (-F), 100-N (-I) (-F), 30/60-K (-F, -NZ), 30/100-K (-F, -NZ)



9.3 V-II 30/60, 30/100



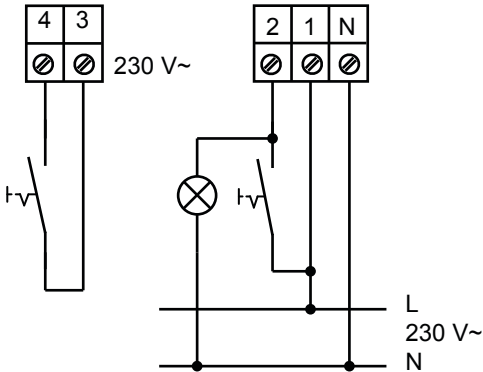
9.4 V-II 30/60-KZ, 30/100-KZ



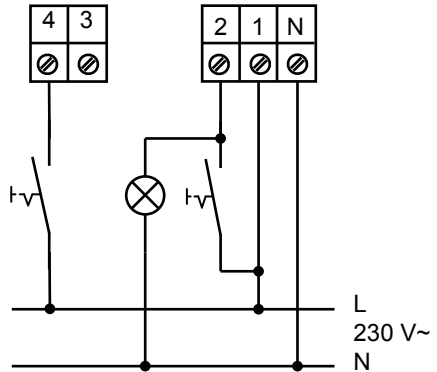
HINWEIS

Verwenden Sie einen 2-poligen Schalter.

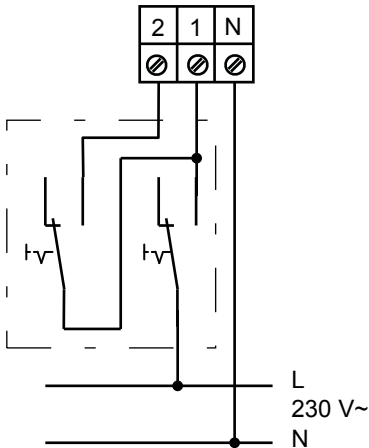
9.5 V-II 30/60-KF, 30/100-KF



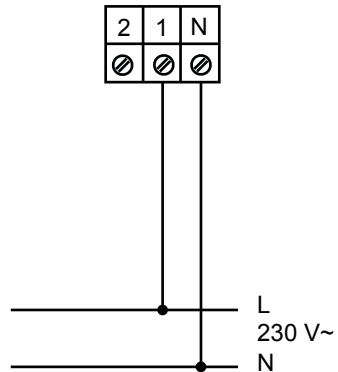
9.6 V-II 30/60-KF-LX, 30/100-KF-LX



9.7 V-II 30/60, 30/100, Grundlast schaltbar



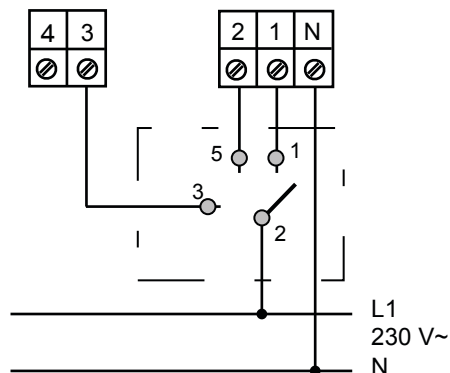
9.8 V-II 30-BM-N (-I), 60-BM-N (-I), 100-BM-N (-I)



HINWEIS

Verwenden Sie einen Doppelwechselschalter.

9.9 V-II 30/60/100



10 Weitere Informationen und Kontakt

Weitere Informationen zu unseren Lüftungsgeräten erhalten Sie auf unserer Internetseite www.meltem.com/lueftung/downloads/.



Wir haben den Inhalt der Druckschrift auf Übereinstimmung mit dem beschriebenen Gerät geprüft. Dennoch können Abweichungen nicht ausgeschlossen werden, sodass wir für die vollständige Übereinstimmung keine Gewähr übernehmen.

Die Angaben in dieser Druckschrift werden regelmäßig überprüft und notwendige Korrekturen sind in den nachfolgenden Auflagen enthalten.

Copyright © Meltem Lüftungsgeräte GmbH & Co. KG

Änderungen vorbehalten

Meltem Lüftungsgeräte GmbH & Co. KG
Am Hartholz 4
D-82239 Alling
Germany

Tel. +49 (0)8141 3690-0
Fax +49 (0)8141 3690-60
Internet: www.meltem.com
Email: info@meltem.com



Zugang zum
Meltem Downloadbereich